

РЕЛЕ ВРЕМЕНИ МНОГОФУНКЦИОНАЛЬНОЕ PCU-520

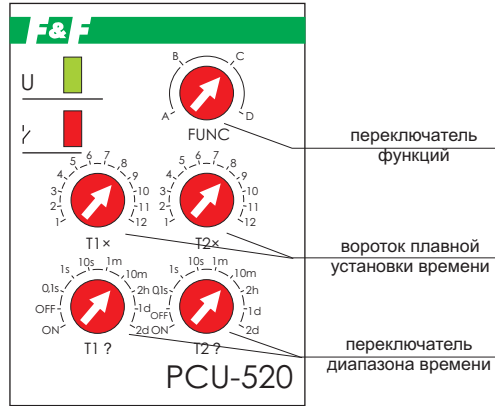
ИНСТРУКЦИЯ ПО ЭКСПЛУАТАЦИИ



ТУ РБ 590618749.004-2004

МП11

ПАНЕЛЬ УПРАВЛЕНИЯ



ЕВРОАВТОМАТИКА «F&F»

Центр технической поддержки:
ООО «Евроавтоматика Фиф» г. Лида, ул. Качана, 19
тел.: +375 (1545) 2 49 30, 3 49 49
моб.: +375 (29) 319 43 73 VELCOM
+375 (44) 724 37 71 VELCOM
+375 (29) 282 96 22 MTC
www.fif.by e-mail: texotdel@fif.by

НАЗНАЧЕНИЕ

Многофункциональное реле времени PCU-520 предназначено для включения/выключения потребителей в системах промышленной и бытовой автоматики: в вентиляционных, отопительных, осветительных и т.п. на заданный отрезок времени.

ТЕХНИЧЕСКИЕ ДАННЫЕ

Напряжение питания	230В 50Гц
Макс. ток нагрузки	2x5 ААС 1
Макс.мощ. нагрузки	см.табл. 1
Контакт: Тип	2P(2 переключающий)
Выдержки времени**	от 0,1сек. до 24 суток
Задержка включения	<50мсек.
Диапазон рабочих температур	25 - +50°C
Степень защиты:	
реле	IP40
клеммной колодки	IP20
Габариты:	35x63x90мм
Тип корпуса:	2S
Монтаж:	на DIN-рейке 35 мм

** - выдержка времени устанавливается переключателем диапазонов времени в одном из восьми поддиапазонов: 0,1сек. - 1сек., 1сек. - 10сек., 10сек. - 1мин., 1мин. - 10мин., 10мин. - 2часа, 2часа - 24часа, 1 сутки - 12 суток, 2-е суток - 24сутки.



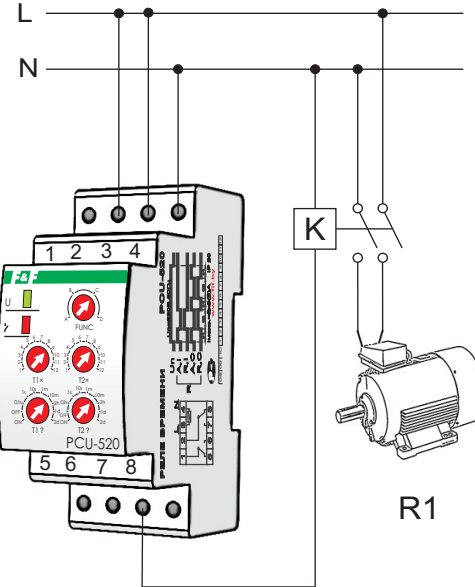
ВНИМАНИЕ

Изделие следует подключать к однофазной сети согласно существующим нормам электробезопасности. Правила подключения описаны в данной инструкции. Работы, связанные с установкой, подключением и регулировкой должны проводиться квалифицированным специалистом после ознакомления с инструкцией по эксплуатации и функциями устройства. Перед началом установки следует убедиться в отсутствии напряжения на подключаемых проводах. Самовольное вскрытие корпуса влечет за собой утрату права на гарантийное обслуживание изделия, а также может стать причиной поражения электрическим током. Изделие должно использоваться по его прямому назначению. По вопросам монтажа и работы устройства обращаться в центр технической поддержки.

ПРИМЕЧАНИЕ

- при включенном питании реле не реагирует на изменение диапазонов времени и переключения функций работы.
- работа с новым диапазоном времени и функцией начинается только после отключения и повторного включения напряжения питания.
- при включенном питании возможна плавная регулировка времени в установленном диапазоне времени.

ПРИМЕР ПОДКЛЮЧЕНИЯ



R1 - управляемая нагрузка
K - контактор

РЕЛЕ ВРЕМЕНИ МНОГОФУНКЦИОНАЛЬНОЕ PCU-520

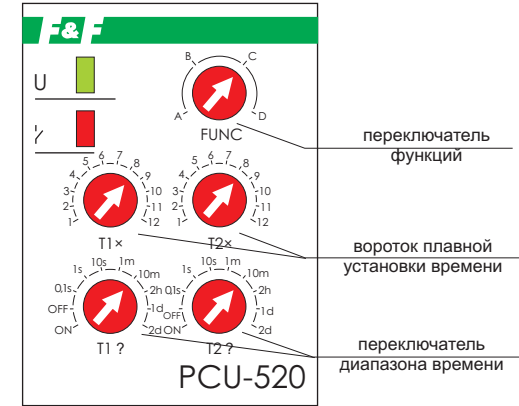
ИНСТРУКЦИЯ ПО ЭКСПЛУАТАЦИИ



ТУ РБ 590618749.004-2004

МП11

ПАНЕЛЬ УПРАВЛЕНИЯ



ЕВРОАВТОМАТИКА «F&F»

Центр технической поддержки:
ООО «Евроавтоматика Фиф» г. Лида, ул. Качана, 19
тел.: +375 (1545) 2 49 30, 3 49 49
моб.: +375 (29) 319 43 73 VELCOM
+375 (44) 724 37 71 VELCOM
+375 (29) 282 96 22 MTC
www.fif.by e-mail: texotdel@fif.by

НАЗНАЧЕНИЕ

Многофункциональное реле времени PCU-520 предназначено для включения/выключения потребителей в системах промышленной и бытовой автоматики: в вентиляционных, отопительных, осветительных и т.п. на заданный отрезок времени.

ТЕХНИЧЕСКИЕ ДАННЫЕ

Напряжение питания	230В 50Гц
Макс. ток нагрузки	2x5 ААС 1
Макс.мощ. нагрузки	см.табл. 1
Контакт: Тип	2P(2 переключающий)
Выдержки времени**	от 0,1сек. до 24 суток
Задержка включения	<50мсек.
Диапазон рабочих температур	25 - +50°C
Степень защиты:	
реле	IP40
клеммной колодки	IP20
Габариты:	35x63x90мм
Тип корпуса:	2S
Монтаж:	на DIN-рейке 35 мм

** - выдержка времени устанавливается переключателем диапазонов времени в одном из восьми поддиапазонов: 0,1сек. - 1сек., 1сек. - 10сек., 10сек. - 1мин., 1мин. - 10мин., 10мин. - 2часа, 2часа - 24часа, 1 сутки - 12 суток, 2-е суток - 24сутки.



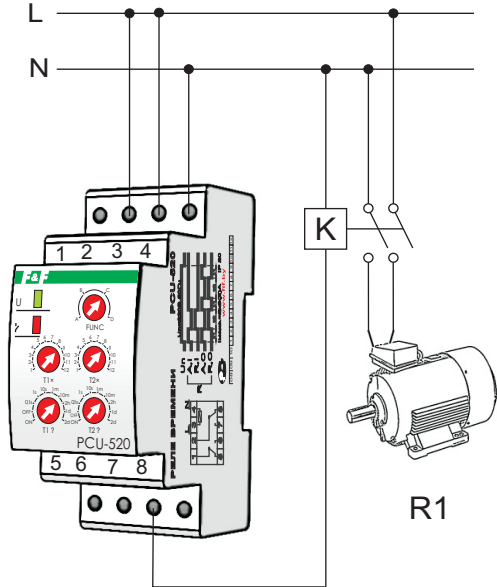
ВНИМАНИЕ

Изделие следует подключать к однофазной сети согласно существующим нормам электробезопасности. Правила подключения описаны в данной инструкции. Работы, связанные с установкой, подключением и регулировкой должны проводиться квалифицированным специалистом после ознакомления с инструкцией по эксплуатации и функциями устройства. Перед началом установки следует убедиться в отсутствии напряжения на подключаемых проводах. Самовольное вскрытие корпуса влечет за собой утрату права на гарантийное обслуживание изделия, а также может стать причиной поражения электрическим током. Изделие должно использоваться по его прямому назначению. По вопросам монтажа и работы устройства обращаться в центр технической поддержки.

ПРИМЕЧАНИЕ

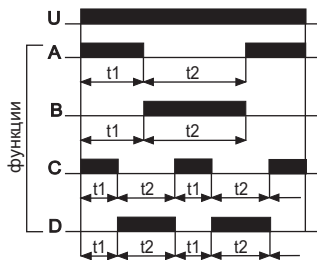
- при включенном питании реле не реагирует на изменение диапазонов времени и переключения функций работы.
- работа с новым диапазоном времени и функцией начинается только после отключения и повторного включения напряжения питания.
- при включенном питании возможна плавная регулировка времени в установленном диапазоне времени.

ПРИМЕР ПОДКЛЮЧЕНИЯ



R1 - управляемая нагрузка
K - контактор

ПРИНЦИП РАБОТЫ РЕЛЕ



Задержка выключения (А): после подачи напряжения питания контакты переключаются в положение 1-6, 2-7 на время t1. По окончании времени t1 замыкаются контакты 1-5 и 2-8 на время t2. По окончании выдержки времени t2 контакты переключаются в положение 1-6, 2-7.

Задержка включения(В): после подачи напряжения питания контакты находятся в положении 1-5, 2-8. После отсчета заданного времени t1 замыкаются контакты 1-6 и 2-7 на время t2. По окончании выдержки t2 контакты переключаются в позицию 1-5 и 2-8.

Циклическая работа с задержкой выключения (С): работа начинается с включения реле на время t1, затем выключение на время t2 и т.д. до отключения напряжения питания.

Циклическая работа с задержкой включения (D): работа начинается с выдержки времени t1, затем происходит включение на время t2 и т.д. до отключения напряжения питания.

Установка переключателей в положение "ON" и включение напряжения приводит к включению реле - контакты в позиции 1-6, 2-7, в положение "OFF" - отключается реле, контакты в позиции 1-5, 2-8.

РАЗМЕРЫ КОРПУСА

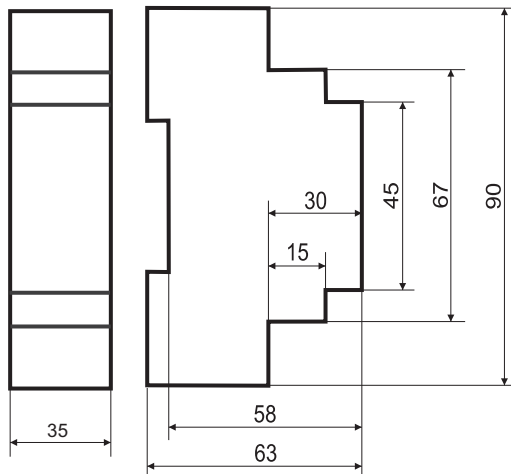
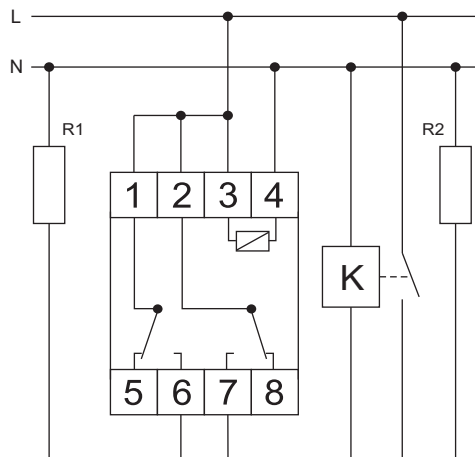


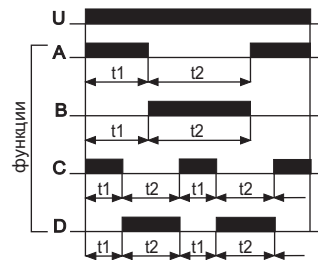
СХЕМА ПОДКЛЮЧЕНИЯ



R1,R2 - нагрузка подключаемая к сети питания через реле времени PCU-520.

K - контактор через который подключается нагрузка при токе потребления больше 5А.

ПРИНЦИП РАБОТЫ РЕЛЕ



Задержка выключения (А): после подачи напряжения питания контакты переключаются в положение 1-6, 2-7 на время t1. По окончании времени t1 замыкаются контакты 1-5 и 2-8 на время t2. По окончании выдержки времени t2 контакты переключаются в положение 1-6, 2-7.

Задержка включения(В): после подачи напряжения питания контакты находятся в положении 1-5, 2-8. После отсчета заданного времени t1 замыкаются контакты 1-6 и 2-7 на время t2. По окончании выдержки t2 контакты переключаются в позицию 1-5 и 2-8.

Циклическая работа с задержкой выключения (С): работа начинается с включения реле на время t1, затем выключение на время t2 и т.д. до отключения напряжения питания.

Циклическая работа с задержкой включения (D): работа начинается с выдержки времени t1, затем происходит включение на время t2 и т.д. до отключения напряжения питания.

Установка переключателей в положение "ON" и включение напряжения приводит к включению реле - контакты в позиции 1-6, 2-7, в положение "OFF" - отключается реле, контакты в позиции 1-5, 2-8.

РАЗМЕРЫ КОРПУСА

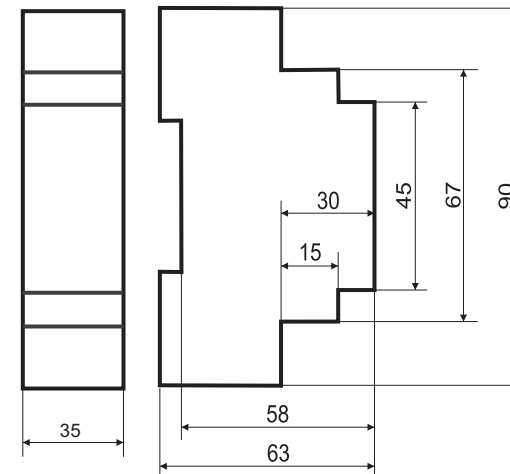
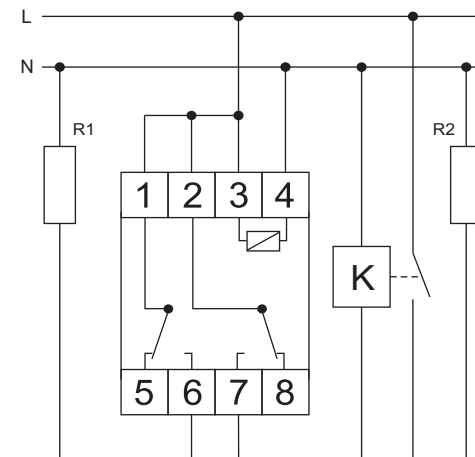


СХЕМА ПОДКЛЮЧЕНИЯ



R1,R2 - нагрузка подключаемая к сети питания через реле времени PCU-520.

K - контактор через который подключается нагрузка при токе потребления больше 5А.

ГАРАНТИЙНЫЕ ОБЯЗАТЕЛЬСТВА

Гарантийный срок эксплуатации - 24 месяца с даты продажи автомата. При отсутствии даты продажи гарантийный срок исчисляется с даты изготовления.

Гарантийные обязательства не распространяются на изделия :

- бывшие не в гарантийном ремонте;
- предъявленные без инструкции по эксплуатации предприятия-изготовителя;
- имеющие повреждения механического либо иного характера;
- не укомплектованные;
- после неправильного монтажа;
- примененные не по назначению.

Драгоценные металлы отсутствуют

Таблица № 1

Ток контактов реле	Мощность нагрузки				Категория применения				
					AC-1	AC-3	AC-15	DC-1	
								24V	230V
	Накаливания, галогенные, электроннагреватели	Люминисцентные	Люминисцентные скомпенсированные	Энергосберегающие, лампы с ЭПРА	Активная нагрузка	Электродвигатели	Катушки контакторов	Безиндуктивная нагрузка постоянного тока	
8А	1000W	500W	325W	250W	2000VA	0,45kW	325VA	0,35A	0,18A

ГАРАНТИЙНЫЕ ОБЯЗАТЕЛЬСТВА

Гарантийный срок эксплуатации - 24 месяца с даты продажи автомата. При отсутствии даты продажи гарантийный срок исчисляется с даты изготовления.

Гарантийные обязательства не распространяются на изделия :

- бывшие не в гарантийном ремонте;
- предъявленные без инструкции по эксплуатации предприятия-изготовителя;
- имеющие повреждения механического либо иного характера;
- не укомплектованные;
- после неправильного монтажа;
- примененные не по назначению.

Драгоценные металлы отсутствуют

Таблица № 1

Ток контактов реле	Мощность нагрузки				Категория применения				
					AC-1	AC-3	AC-15	DC-1	
								24V	230V
	Накаливания, галогенные, электроннагреватели	Люминисцентные	Люминисцентные скомпенсированные	Энергосберегающие, лампы с ЭПРА	Активная нагрузка	Электродвигатели	Катушки контакторов	Безиндуктивная нагрузка постоянного тока	
8А	1000W	500W	325W	250W	2000VA	0,45kW	325VA	0,35A	0,18A

Дата продажи _____ Дата выпуска _____ Штамп ОТК _____

Дата продажи _____ Дата выпуска _____ Штамп ОТК _____